

# HOTO ハンドツールセット

## ユーザーマニュアル

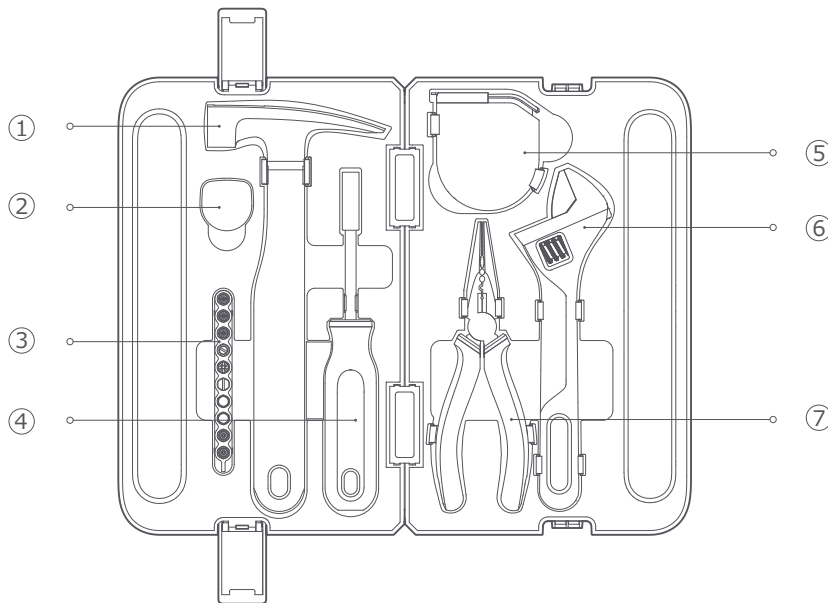
「HOTO ハンドツールセットをお買い上げいただき、ありがとうございます。  
ご使用前にこの取扱説明書をよくお読みいただき、今後のために大切に保管してください。

取扱説明書の図は参考用です、製品の更新により、実際の製品とは若干異なる場合があります、実際の製品をご確認ください。

## 01 製品概要

### HOTO ハンドツールセット

- |           |                   |
|-----------|-------------------|
| ① ハンマー    | ④ 多機能ドライバー        |
| ② ラバーキャップ | ⑤ HOTO オートロックメジャー |
| ③ ビットセット  | ⑥ モンキーレンチ         |
|           | ⑦ ラジオペンチ          |

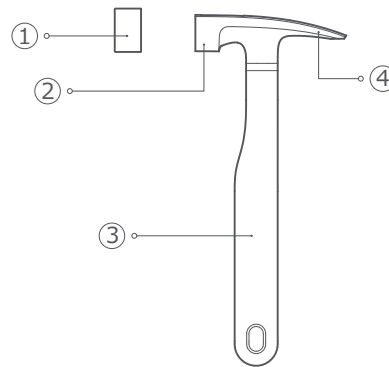
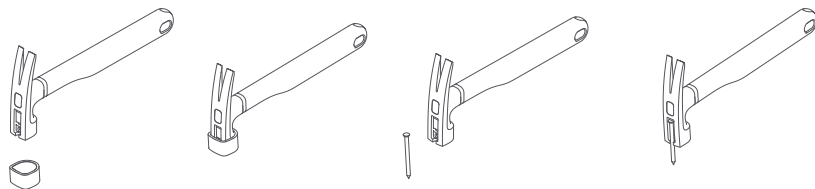


## 02 取扱方法

### ハンマー

ハンマーのヘッド平面は打撃面であり、直接硬いものを叩くことができます。  
手で釘を叩いて指を傷つけないように、ハンマーのヘッド先端の溝に磁気があり、釘を吸引して固定することができます。  
逆側には釘抜きがついています。ゴムハンマーヘッドは、柔らかいを表面を叩く際に取り付けて下さい。

- ① ゴムハンマー ② 打撃面 ③ ハンマーの柄 ④ ネイル側



### 注意事項

- 叩く時ハンマーの打撃面はできるだけ叩く物の平面と並行するようにしてください
- ハンマーのヘッドがゆるい時は使用しないでください
- 柄に損傷があったら使用しないでください。
- ゴムハンマーで釘を打たないでください。

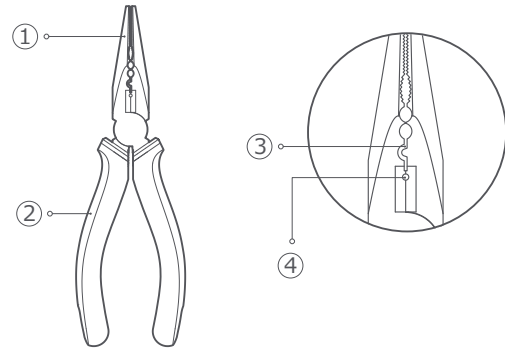
## ラジオペンチ

ラジオペンチは、部品の挟み・固定、金属線のねじり・曲げ・切断、電線の被膜剥離や端子接続等に使用できます。  
ラジオペンチはスプリングが付いて、自動的に開きますので使いやすいです。

- ① ペンチの先端
- ② 柄
- ③ ケーブルカット用の溝
- ④ ケーブル剥離用の溝

### 注意事項

- ・ケーブルをカットする際には、防護メガネを装着して下さい。
- ・ペンチの可動部には定期的に潤滑油を入れてください。
- ・通電している機器には使用しないでください。
- ・ペンチに過度な力を加えないでください。



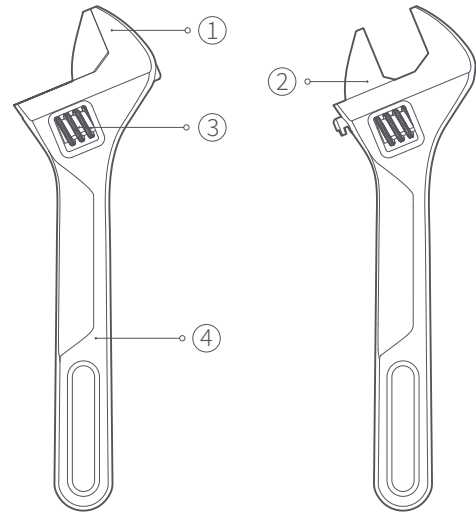
## モンキーレンチ

モンキーレンチの長さは全長 200mm であり、六角ネジまたはナットを取り付けることができます。  
調整ダイヤルにて寸法を調整してナットを締め付けることができます。  
レンチ部分は 20mm 以下六角ねじまたは、ナットに対応しています。

- ① レンチ固定部
- ② レンチ可動部
- ③ 調整ダイヤル
- ④ 柄

### 注意事項

- ・レンチの開口幅とナット類のサイズは正確に調整してください。
- ・スリップを防ぐ為に、ナットとレンチは水平の状態で行ってください。
- ・レンチに過剰な力を加えないでください。



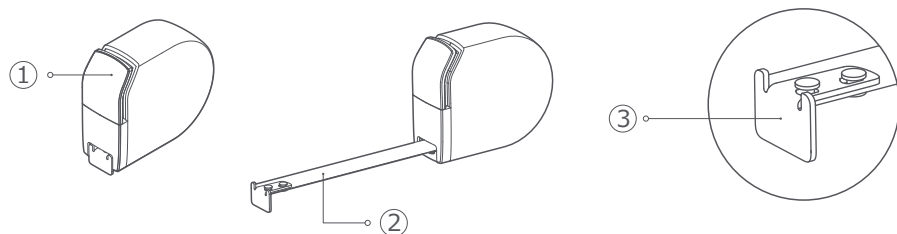
## オートロックメジャー

オートロックメジャーは、伸ばした際に自動でロックする機能がついています。  
手を離しても勝手には戻りません、戻す際には戻しボタン①を押すことで戻ります。

- ① 戻しボタン
- ② テープ
- ③ スケールの先端金具

### 注意事項

- ・最大測量範囲は 3m です。
- ・テープ回収時にテープの縁で手を切らないように注意して下さい。
- ・テープに破損がある際には使用を中止して下さい。



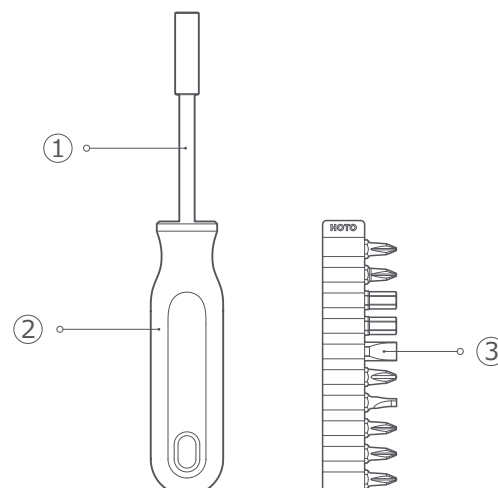
### 多機能ドライバー

マグネットが内蔵されており、ソケットに C6.3 ビットを磁気でホルードします。  
同じサイズのビットであれば各種取り付け可能です、ビットは 10 種類付属しています。

- ① 延長ソケット
- ② ハンドル
- ③ ビット

#### 注意事項

- ・ドライバー使用時は垂直に使用してください。
- ・バールやノミのように使用しないでください。
- ・ドライバーは絶縁処理はされていません。
- ・ビットの規格は C6.3 ビットです。



## 03 製品スペック

製品名：HOTO ハンドツールセット      多機能ドライバー  
モデル：QWSGJ002                      ビット規格：C6.3×25mm  
商品の寸法：70×168×268 mm      プラス：PH1/ PH2  
重量：1710g                              ポジティブ：PZ2  
   トルクス：T25  
   六角：H3/ H4/ H5  
   マイナス：SL5  
   三角：2.3  
   TW 型：TW1

| 名称              | 寸法              |
|-----------------|-----------------|
| ハンマー            | 24×105×240mm    |
| 多機能ドライバー        | Φ30×198mm       |
| ドライバービット        | C6.3×25mm       |
| ラジオペンチ          | 15.6×55×169mm   |
| モンキーレンチ         | 13.6×56.5×200mm |
| HOTO オートロックメジャー | 26.8×60×70mm    |
| ハンドツールセット       | 70×168×268mm    |