

HOTO フラッシュライト Fit

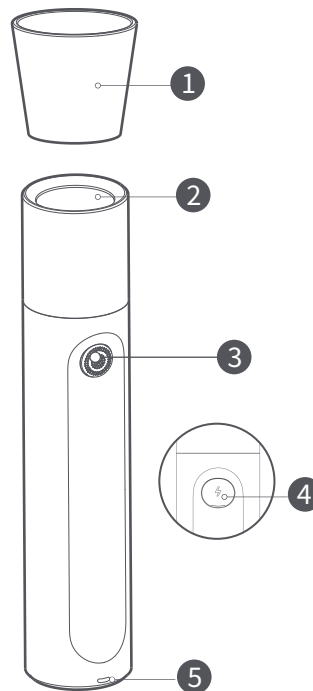
ユーザーマニュアル

「HOTO フラッシュライト Fit」をお買い上げいただき、ありがとうございます。
ご使用前にこの取扱説明書をよくお読みいただき、今後のために大切に保管してください。

取扱説明書の図は参考用です、製品の更新により、実際の製品とは若干異なる場合があります、実際の製品をご確認ください。

01 製品概要

- ① カバー
- ② ランプカバー
- ③ スwitchボタン / バッテリーインジケータライト
- ④ 防水プラグ / 充電ポート
- ⑤ ストラップ用ホール



02 使用方法

フラッシュライトモード

- ・ スwitchボタンを押して懐中電灯をオンまたはオフにします。
- ・ 懐中電灯がオンの場合、バッテリーインジケータライトが点灯します。
- ・ スwitchボタンを長押しすると、明るさを100%から5%まで調整できます。明るさが最も低くなったり最も高くなったりすると、2回点滅します。

ストロボライト/SOSモード

- ・ 電源ボタンを2回素早くクリックすると、ストロボライトモードに直接切り替わります。
- ・ 再び電源ボタンを2回押しすと、懐中電灯がSOSモードに切り替わります。ストロボライトモードまたはSOSモードでは、電源ボタンを短く押しすとモードが解除されます。

バッテリー状態インジケータ

操作中

- ・ バッテリーレベル ≤ 30% : 赤色のライト。
- ・ バッテリーレベル 30% ~ 60% : オレンジ色のライト。
- ・ バッテリーレベル ≥ 60% : 緑色のライト。

充電中

- ・ 充電中、インジケータは常時赤色のライトを表示します。100%充電されると、ライトが緑色になり、充電ケーブルを抜いた後に消灯します。
- ・ 製品が充電されている間は、すべての機能が通常通り使用できます。

※この製品にはType-C充電ケーブルが付属しています。

03 注意事項

修理サービス

このツールを分解しないでください。事故を防ぐために、修理はメーカーのみが行うことができます。

充電の手順

- このツールは、スベックにある入力電圧のもののみ充電できます。
- 長期間使用されていない場合、充電中に状態インジケータライトが点灯しないことがありますので、30分間充電を試してください。

使用方法

- このツールは強力な光を放出することができます。人や動物の目や光学機器のレンズに直射光が当たらないようにしてください。
- 怪我のリスクを減らすために、このツールを使用する際には、子供はだけで使用しないでください。
- 感電のリスクを減らすために、このツールを水やその他の液体に入れないでください。
- このツールを浴槽やシンクに落ちる可能性のある場所に置かないでください。

警告

- 推奨スベック以上の充電器を使用して発生した故障は保証の対象外となります、その他の危険を引き起こす可能性があります。
- このツールの温度が45℃に達すると充電保護機能が作動し、充電はできなくなり、充電中の場合は充電が中止します。

バッテリーの安全に関する警告

- バッテリーを開封したり裂いたりしないでください。
- バッテリーを熱源や炎にさらさないでください。直射日光の当たる場所にバッテリーを保管しないでください。
- バッテリーに機械的な衝撃を与えないでください。
- バッテリー液が漏れた場合、漏れた液体が皮膚や目に直接触れないようにしてください。接触した場合は、十分な水で洗ってください。
- 初めて使用する前にバッテリーを充電してください。
- 長期間保管した後は、バッテリーを数回充電および放電することで、最高のバッテリー性能を得ることができます。
- バッテリーは通常温度（20±5℃）で使用すると最高の性能を発揮します。
- この製品を廃棄する前にバッテリーを取り外す必要があります。（※ユーザー側で分解はできません）
- バッテリーを取り外す前に、この製品の電源を切断してください。
- バッテリーは環境に配慮した方法でリサイクルや廃棄してください。

04 トラブルシューティング

問題点	想定できる原因	解決策
電源ボタンを押しても点灯せず バッテリーインジケータが赤く光る	バッテリー残量が不足しています	充電する
充電中にバッテリーインジケータが点灯していない	1. 充電ケーブルが正しく挿さっていない 2. 周囲の温度が0°以下もしくは45°以上の場合	1. ケーブルと充電器を確認して下さい。（充電器は5V） 2. 適切な環境で充電してください。（0-45℃）

05 製品スペック

製品名：HOTO フラッシュライト Fit	バッテリータイプ：リチウムイオンバッテリー
モデル：QWSDT003	容量：1500mAh
商品の寸法：φ30×145 mm	定格電圧：3.6V
商品の重量：146 g	充電時間：240 分
入力：5 V 1 A	防水規格：IP55