

HOTO 25in1 電動ドライバーセット

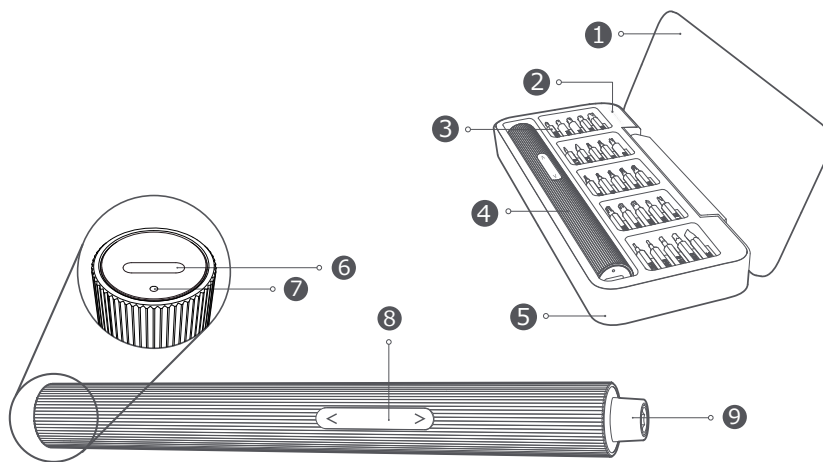
ユーザーマニュアル

「HOTO 25in1 電動ドライバーセット」をお買い上げいただき、ありがとうございます。
ご使用前にこの取扱説明書をよくお読みいただき、今後のために大切に保管してください。

取扱説明書の図は参考用です、製品の更新により、実際の製品とは若干異なる場合があります、実際の製品をご確認ください。

01 製品概要

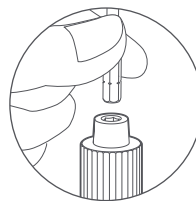
- 1 収納ボックスカバー
- 2 磁化エリア
- 3 ビット
- 4 電動ドライバー
- 5 収納ボックス本体
- 6 Type-C 充電ポート
- 7 充電インジケーター
- 8 正回転 / 逆回転 切り替えボタン
- 9 ビットホルダー



02 使用方法

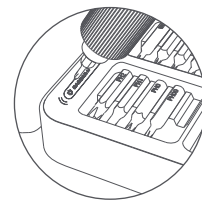
ドライバーの使用方法

- ・ビットの保管は、ビットはケースに磁力で引き寄せられ保管します。
- ・ビットの取り出しは、収納ボックスからビットの先端を押し取り出します。
- ・ビットを使用する際は、ビットをビットホルダーに挿入します。



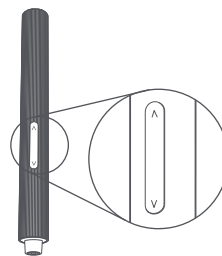
磁化について

- ・ビットをビットホルダーに挿入した後、中央の磁化エリアで磁化されます。これにより磁力が発生し、ほとんどのネジを磁力で取り付けることができます。ビットの磁力が不足している場合は、ビットの先端をケースの磁化エリアに5秒間置くことで磁化できます。ビットの磁力は時間の経過とともに低下する可能性があるため、定期的に磁化することが推奨されています。



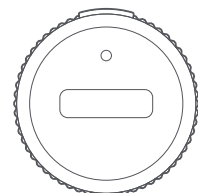
回転切り替えボタンについて

- ・ネジを締める場合は「V」端を押します。
- ・ネジを緩める場合は「^」端を押します。



インジケーターについて

- ・バッテリー残量低下：残量が20%未満になると、赤く点滅します。ボタンを離すと消えます。
- ・充電中：充電中は、インジケーターがゆっくりと赤く点滅します。
- ・充電完了：バッテリーが完全に充電されると、インジケーターが白く点灯します。



充電ポート

- ・このドライバーにはType-C充電ポートが装備されており、USB充電ケーブルが付属しています。

03 収納

ケースの開閉方法

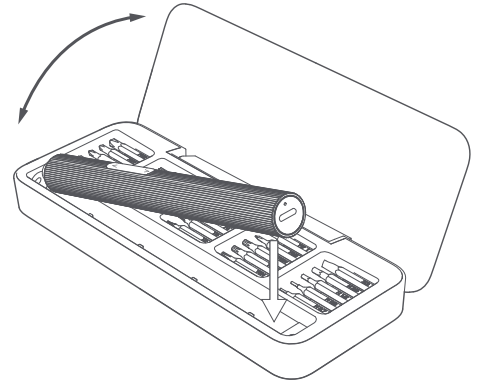
- ・収納ボックスのカバーは上向きに開いてください（最大開角度は 115°）。無理に開かないでください。

ドライバーの収納

- ・図に示されているように、ドライバービットホルダーの先端を円形の穴に挿入し、収納するために押し込んでください。

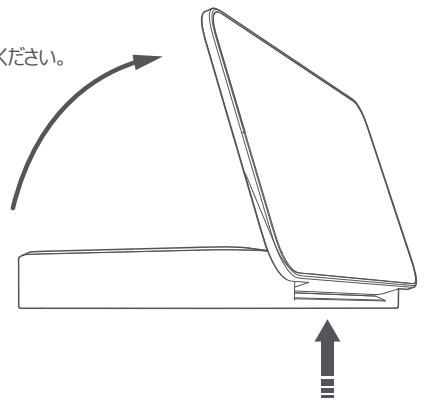
ビットの収納

- ・ビットは基底に磁力で保管されます。使用後はビットをビットスロットに入れると、自動的に取り付けられます。



注意事項

- ・収納ボックスのカバー開閉時に、指が挟まれる可能性があります。開閉時には、図示された位置に指を挿入しないでください。
- ・この製品を使用する前に、対象の電子機器の電源が切断されていることを確認してください。
- ・この製品はおもちゃではありません、子供が使用してはいけません。
- ・この製品の対象年齢は、16 歳以上です。
- ・この製品は精密なメンテナンス用に設計されています。操作時にはネジに適合するビットを使用してください。手動操作時には、不必要なダメージを防ぐために、過度な力で回さないでください。
- ・製品パラメータで示されているトルクは、ビットのトルクではなく、ドライバーのトルクです。



⚠ 開閉の際は、手を挟まないように注意してください。

04 製品の安全性

この電動工具に付属するすべての注意事項、指示、図解、仕様書をよくお読みください。以下のすべての指示に従わないと、感電、火災、および / または重大な負傷の原因となる場合があります。

作業エリアに関する注意

- ・作業エリアを清潔かつ十分に明るくしてください。散らかったり暗い場所では、事故が発生しやすくなります。
- ・引火性の液体、ガス、粉塵がある場所で電動工具を操作しないでください。電動工具は火花を発生させる可能性があり、それが粉塵やガスを引火させる恐れがあります。
- ・電動工具を操作している間、子供や第三者を遠ざけてください。注意散漫な状態であれば、制御を失う可能性があります。

電気に関する注意

- ・電動工具のプラグは、コンセント同じである必要があります。プラグを変更したり、加工したりしないでください。また、地面（アース）につながる電動工具には、アダプタープラグを使わないでください。
- ・パイプ、ラジエーター、レンジ、冷蔵庫などの接地された表面との体の接触を避けてください。体が接地されている場合、感電のリスクが高まります。
- ・電動工具を雨や湿った状態にさらさないでください。電動工具に水が入ると、感電のリスクが高まります。
- ・コードを雑に使わないでください。電動工具の輸送時や引っ張り、コンセントからの抜き差しにはコードを持たないでください。コードを熱や油、鋭利なものや動く部品から離してください。傷ついたり絡まったりしたコードは感電の危険が高まります。屋外で電動工具を使う場合は、屋外用の延長コードを使ってください。屋外用の延長コードを使うことで感電のリスクが減ります。湿った場所で電動工具を使わざるを得ない場合は、漏電ブレーカー（RCD）を使った電源を利用してください。RCD を使うことで感電のリスクが減ります。

安全全般に関する注意

- ・注意して作業し、電動工具を慎重に操作してください。疲れていたり、薬物、アルコール、または医薬品の影響下にあるときには電動工具を使用しないでください。電動工具を操作している間の一瞬の不注意が重大な事故につながる可能性があります。
- ・保護具を使用してください。状況に応じてゴーグル、マスク、安全靴、ヘルメット、耳の保護具を装着して事故の発生率を減らします。
- ・意図しない起動を防止してください。電源ソースやバッテリーパックに接続する前、工具を持ち上げたり運んだりする前に、スイッチがオフの位置にあることを確認してください。スイッチが入った状態で電動工具を持ち運ぶことや、操作したまま移動することは想定外の事故を招きます。
- ・電動工具をオンにする前に、調整用の工具等は外してください。電動工具の回転部に工具や他のパーツがあると事故につながる可能性があります。
- ・作業時に無理をしないでください。常に適切な足場とバランスを保ってください。これにより、予期せぬ状況でも電動工具をより良く制御できます。
- ・適切な服装で作業を行ってください。ゆったりした服や、不必要なジュエリーを着用しないでください。髪や服が動く部品に絡まることがあります。
- ・集塵機等があれば接続して使ってください。粉塵を軽減することでより安全な作業環境となります。
- ・工具の取り扱いに慣れて来た時こそ、安全に気をつけてください。不注意な行動が怪我の原因になります。

電動工具の使用と手入れについて

- ・電動工具を無理に使わず、適切に使用してください。適切な電動工具は、設計された速度でより良く、安全に作業を行います。
- ・スイッチがオンおよびオフにならない場合は、電動工具を使用しないでください。スイッチで制御できない電動工具は危険であり、修理が必要です。
- ・作業やアクセサリの変更、電動工具の保管前に、プラグを電源から取り外したり、バッテリーパック(取り外し可能な場合)を電動工具から取り外してください。これらの予防安全対策により、電動工具を誤って起動させるリスクが低減します。
- ・使用しない電動工具は、子供の手の届かない場所に保管し、説明書に慣れていない人が電動工具を操作しないでください。未訓練のユーザーの手に入ると、電動工具は危険です。
- ・電動工具やパーツをメンテナンスしてください。動く部品のずれや結合部品の破損、電動工具の動作に影響する状態を確認してください。
- ・損傷がある場合は電動工具を修理してから使用してください。多くの事故は、メンテナンスが不十分な電動工具によって引き起こされます。
- ・この説明書に従って、作業条件と実行する作業に応じて、電動工具、アクセサリ、および工具ビットなどを使用してください。意図された目的と異なる操作に電動工具を使用すると、危険な状況を引き起こす可能性があります。
- ・ハンドルやグリップを乾燥させ、清潔に保ち、油やグリスを除去してください。滑りやすい状態では、予期せぬ状況で安全な操作や制御ができません。

バッテリー式工具の使用と手入れについて

- ・メーカーが指定した充電器のみを使用して充電してください。規格外の機器を使用すると火災のリスクが高くなります。
- ・電動工具は、指定されたバッテリーのみを使用してください。他のバッテリーを使用すると、けがや火災のリスクが生じる可能性があります。
- ・バッテリーを使用しない際には、紙や金属等から離してください。端子に金属が接触すると、バッテリーがショートして火傷や火災の原因となる可能性があります。
- ・バッテリーから液体が出ることがあります。液体に触れた場合は、すぐに水で洗い流し、目に入った場合は、医療機関を受診してください。
- ・損傷または改造されたバッテリーや工具は使用しないでください。予期せぬトラブルを起こす可能性があり、火災、爆発、またはけがのリスクが生じる可能性があります。
- ・バッテリーや工具を火や高温度にさらさないでください。火災や 130°C を超える温度への放置は、爆発の原因となる可能性があります。
- ・充電の手順を守ってください、指示された温度範囲外で充電しないでください。間違った充電や温度範囲外での充電は、バッテリーを傷め、火災のリスクが高まります。

サービス

- ・電動工具の修理は、資格を持った修理担当者に依頼し、同一の交換部品のみを使用してください。これにより、電動工具の安全性が保たれます
- ・損傷したバッテリーパックを修理しないでください。バッテリーパックの修理は、メーカーまたは認可されたサービスプロバイダーによってのみ実施することが可能です。

全操作の安全指針

- ・電動工具を使用する際は、絶縁されたグリップ面で行ってください。作業中に配線と接触すると、作業者に感電の危険があります。

バッテリーパックに関する注意事項

- ・セルやバッテリーパックを分解、開封、粉砕しないでください。
- ・バッテリーパックを熱や火にさらさないでください。直射日光の当たる場所での保管を避けてください。
- ・電動工具の露出端子をショートさせないでください。複数の工具を箱や引き出しに無理に入れしないでください。これにより、工具同士や他の金属物体によるショートを防ぎます。
- ・バッテリーパックを衝撃から守ってください。
- ・バッテリー液漏れが発生した場合、液体が肌や目に触れないようにしてください。触れた場合は、たくさん水で洗浄し、医師の指示に従ってください。
- ・専用の充電器以外を使用しないでください。
- ・子供の手の届かない場所に工具を保管してください。
- ・バッテリーパックを清潔かつ乾燥した状態に保ちます。
- ・バッテリーパック端子が汚れた場合は、きれいな乾いた布で拭いてください。
- ・使用前にバッテリーパックを充電してください。
- ・長期間使用しないときはバッテリーを定期的に充電してください。
- ・長期間保管した後は、バッテリーパックを数回充電して最大の性能を得ることができます。
- ・バッテリーパックは通常の室温(20°C±5°C)で運転すると最高の性能を発揮します。
- ・バッテリーは適切に廃棄してください。

05 トラブルシューティング

不具合	原因	解決方法
動きません	バッテリー残量の低下	デバイスを定期的に充電してください。
ビットを取り付けられません	ビットとビットマウントが正しい位置になっていない	C4のドライバーを使用してください。
ビット表面が錆びてます	保管環境の湿度が高い	ビット表面に定期的に防錆オイルを塗ってください。
スクリューの溝や歯が締め付けられない	電動の最大トルクは $0.2\text{N}\cdot\text{m}$ です。	手で締め付け/緩める場合は、最大トルクは $3\text{N}\cdot\text{m}$ です。
充電ができない	Type-Cケーブルが挿さっていないか、ケーブルが対応していない可能性があります。	充電インジケータライトが点灯しているかどうかを確認し、Type-Cケーブルを挿し込み、製品パラメータで指定された充電電圧を使用してください。

06 製品スペック

スクレュードライバー	ビット
製品名：HOTO 25in1 電動ドライバーセット モデル：QWLSD010 商品の寸法：182×71.3×26.1mm 重量：約 314g ドライバー寸法：159×φ17mm ドライバー重量：60g 充電時間：160-200分 ・ EN 62841 に基づく騒音放射値の宣言 (不確実性 5 dB(A)を考慮) 音圧レベル：46.0 dB(A) 音力レベル：35.0 dB(A) ・ EN 62841 に基づく振動放射値の宣言 (不確実性 1.5 m/s^2 を考慮) 振動レベル：0.043 m/s^2	電動最大トルク：0.2N・m 手動最大トルク：3N・m 入力：5V --- 0.14A 定格電圧：3.7V --- バッテリータイプ：リチウムイオンバッテリー バッテリー容量：350mAh 無負荷回転数：170r/min ビット規格：C4×L28mm ビット素材：S2 鋼 プラス：PH000/PH00/PH0/PH1/PH2 六角：H0.7/H0.9/H1.5/H2.0 マイナス：SL1.5/SL2.0 トルクス：T2/T3/T4 セキュリティトルクス：T5H/T6H/T8H/T9H/T10H ペンタローブ：P2/P5 フラットプラス：W1.5 Y字型：Y0.6 TW型：TW1 三角：2.3