

HOTO Cordless Air Duster & Vacuum

ユーザーマニュアル

「HOTO Cordless Air Duster & Vacuum」をお買い上げいただき、ありがとうございます。
ご使用前にこの取扱説明書をよくお読みいただき、今後のために大切に保管してください。

取扱説明書の図は参考用です、製品の更新により、実際の製品とは若干異なる場合があります、実際の製品をご確認ください。

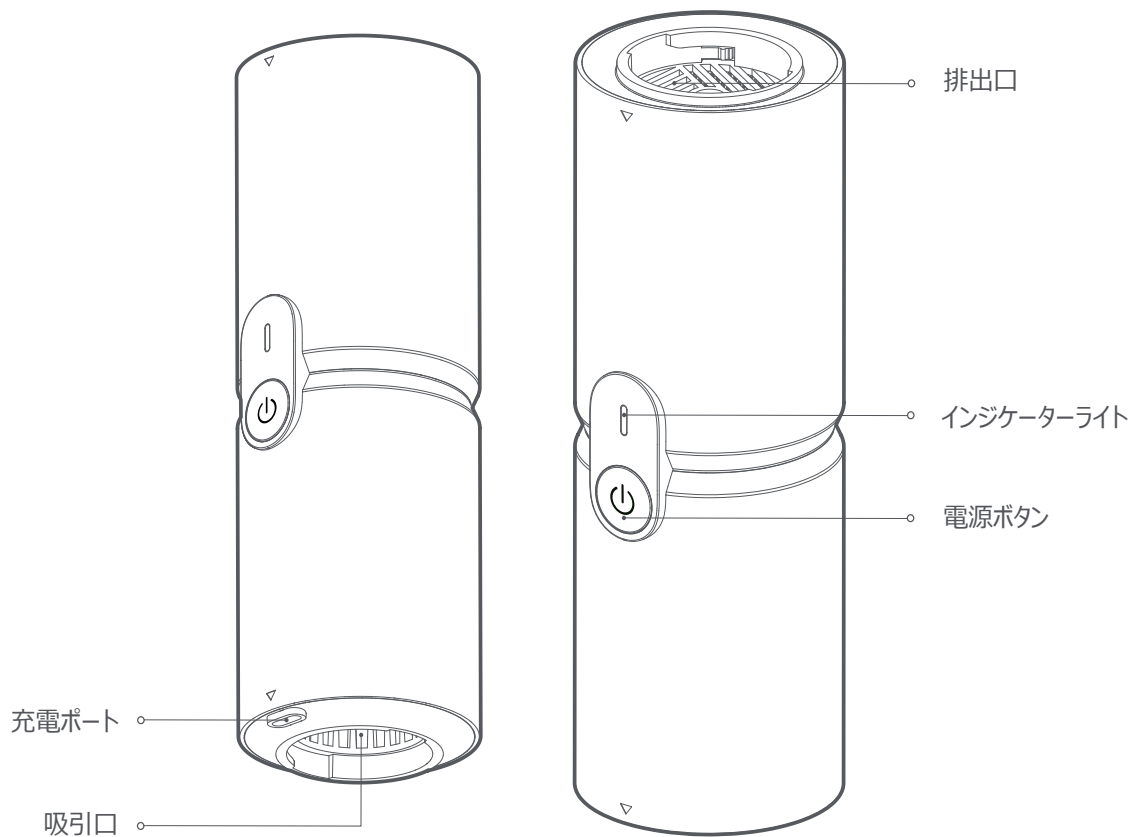
01 安全上のご注意

警告

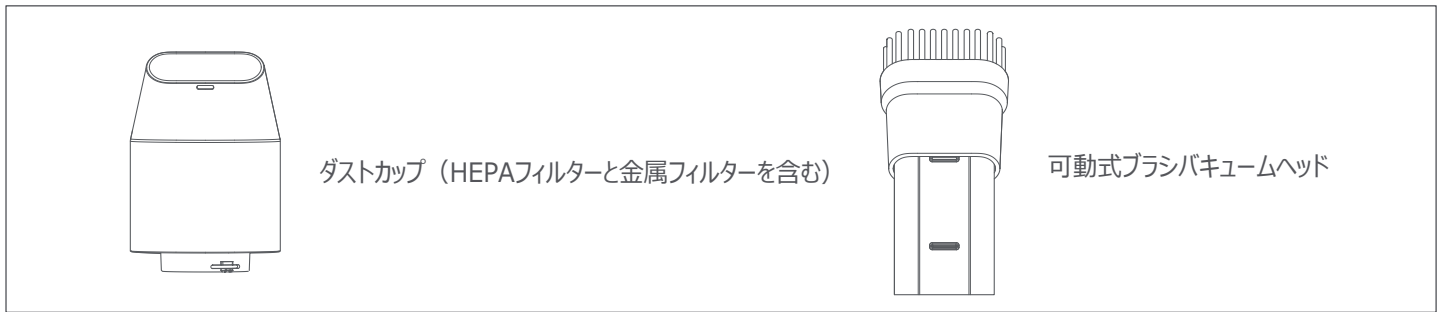
本製品はおもちゃではありませんので、お子様が使用することは禁じられています。
本製品は非常に強力ですので、使用中は髪の毛と距離を保ってください。

02 製品概要

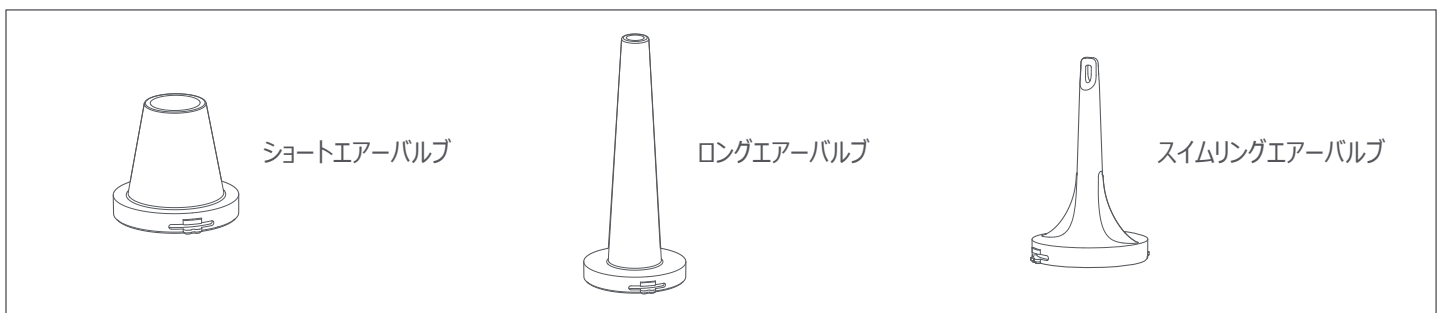
HOTO Cordless Air Duster & Vacuumは、付属品を装着することで、真空掃除、空気入れ、ダストブロー、真空吸引が可能になります。詳細は、販売ページをご覧ください。
掲載画像はイメージであり、製品の正確な表現ではない場合があります。



掃除用アクセサリ



空気注入/排出用アクセサリ



吸引コネクター



03 使用方法

バッテリー残量表示と充電

バッテリー残量表示

本製品が動作しているときは、バッテリー残量表示ランプが点灯しています。
バッテリー残量が20%以上の場合、残量表示ランプが常に白色に点灯しています。
バッテリー残量が20%未満の場合、残量表示ランプが常に赤色に点灯し、充電が必要であることを示します。

充電

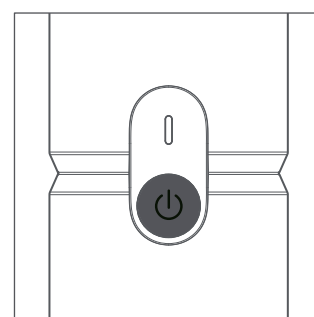
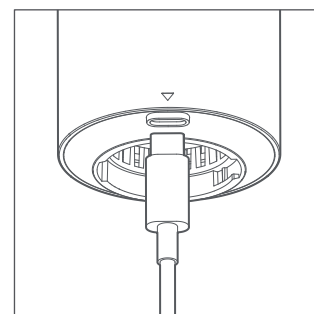
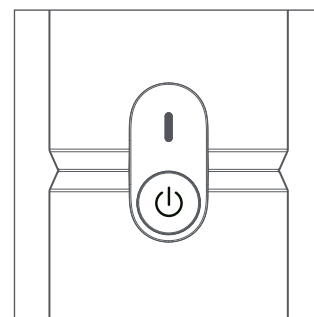
初めて使用する前に、製品を完全に充電してください。
充電ケーブルを通して、製品の充電電力に合ったアダプターを使用して製品を充電してください。

充電状態：

充電中は、バッテリー残量表示ランプが呼吸するように赤色に点灯します。
100%充電されると、バッテリー残量表示ランプが白色に常に点灯します。

注意：

充電中は本製品を使用できません。
規格に準拠した5V USBアダプターをご購入ください。



電源オン/オフ/ギアスイッチ

電源オン

電源オン/オフボタンを1.5秒長押しすると電源が入り、動作します。

電源オフ

作動中に電源オン/オフボタンを1.5秒間長押しすると電源が切れ、動作が停止します。

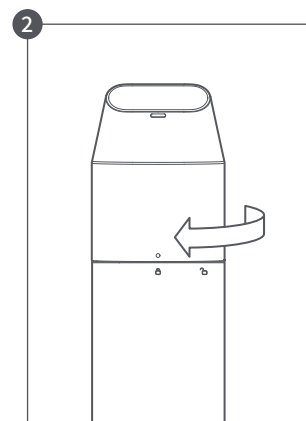
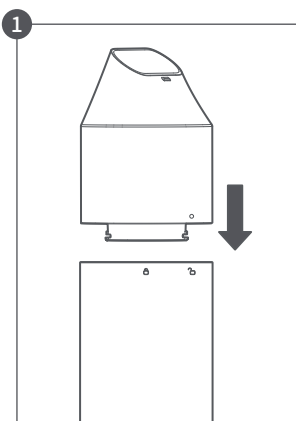
ギアスイッチ

デフォルトでは、電源を入れるとハイギアで動作します。
ローギアに切り替えるには電源オン/オフボタンを押し、ハイギアに戻すにはもう一度電源オン/オフボタンを押します。

掃除機アクセサリの取り付けと掃除

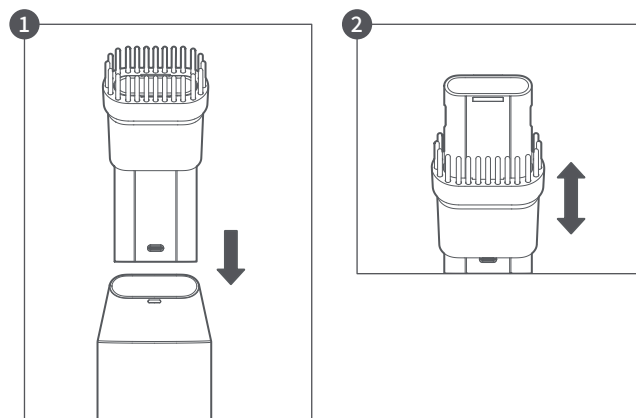
ダストカップの取り付け

- ・ダストカップのドットマークと本体のロック解除マークを合わせ、ダストカップを挿入し、時計回りに回転させて締め付けてください。
- ・ダストカップが装着されると、ダストカップのドットマーキングと本体のロックマーキングが一致します。
- ・ダストカップを反時計回りに回転させると取り外すことができます。



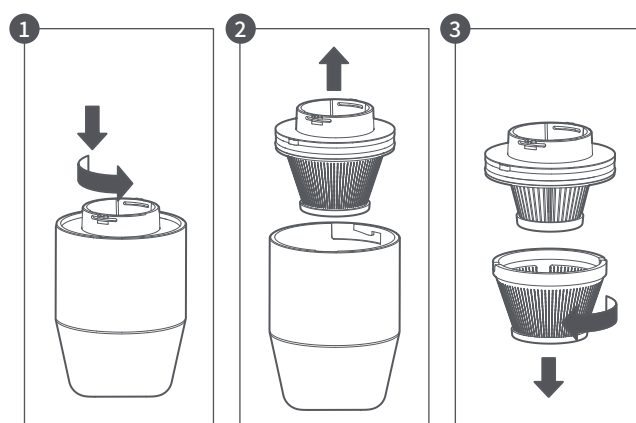
可動式ブラシバキュームヘッドの取り付け

ダストカップの取り付けが完了したら、可動式ブラシバキュームヘッドを矢印の通りにダストカップに挿入します。完全に差し込むと「カチッ」という音が出て、バキュームヘッドが完全に取り付けられたことを示します。ブラシ部品は可動式で、前後に引くことができます。可動式ブラシバキュームヘッドを持って引っ張り、取り外します。



ダストカップ内のHEPAフィルターの取り外しと取り付け

1. ダストカップの蓋を押し、回転させて外します。
2. 内部フィルターを取り出し、ダストカップ内のほこりを取り除く。
3. HEPAフィルターを交換するには、フィルターの金属メッシュを回転させて取り外します。その後、新しいHEPAフィルターと金属メッシュを回転させて取り付けます。

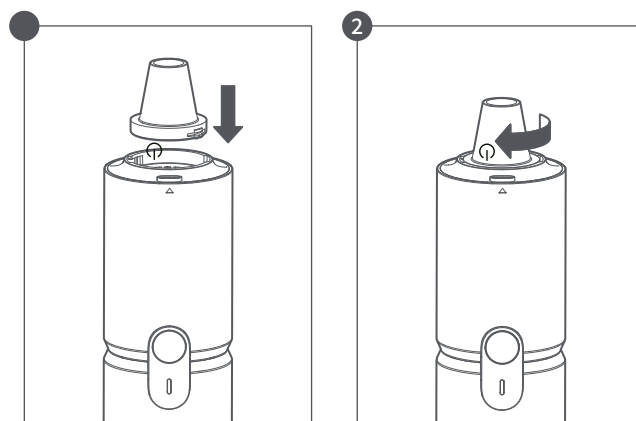


エアバルブとコネクターの取り付け

エアバルブの取り付け

エアバルブを取り付けるには、バルブのコブを空気注入・吸引ポートの溝に合わせます。バルブを挿入し、時計回りに回して締めます。完全に取り付けられると、「カチッ」という顕著な音がします。

※エアバルブを取り外すには、反時計回りに回します。



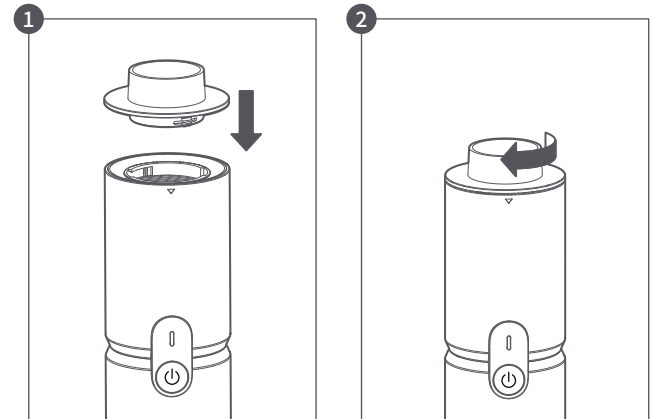
吸引コネクターの取り付け

コネクタのコブを吸引口の溝に合わせてください。

コネクタの凹凸を吸引口の溝に合わせ、コネクタを挿入し、時計回りに回転させて締め付けます。

コネクタがカチッと音がします。

反時計回りに回転させるとコネクタを取り外すことができます。



04 注意事項

- ・ 本製品は玩具ではありません。推奨年齢は16歳以上です。作業中は、お子様を製品から遠ざけてください
 - ・ 本製品に内蔵されているリチウム電池は分解できません。本製品を火の中に投げ込んだり、勝手に捨てたりしないでください。リチウム電池の過熱や水濡れにより、発火・発火・破裂の恐れがあります。車内など高温になる場所に長時間放置しないでください。
 - ・ 過冷却、過熱は製品寿命を短くし、内蔵電池を破損させます
 - ・ 本製品を長時間放置すると、バッテリーが破損することがあります。少なくとも3ヶ月に1回は充電してください
 - ・ 本製品は直流電流を流す機械を内蔵しています。可燃性、爆発性の環境では使用しないでください
 - ・ 運転中に異音や発熱があった場合は、すぐに電源を切ってください
 - ・ 空気入れ中は離れないでください。空気圧が高くなりすぎないように、空気入れの様子をよく観察してください
 - ・ 防水仕様ではありませんので、乾燥した清潔な環境でご使用ください。水洗いはしないでください
 - ・ 本製品を充電する際は、安全規格に適合したアダプタと規格に適合した充電ケーブルを併用してください
- 上記の充電を行わなかったことによる故障は、保証の対象外となります。

05 注意事項

- ・ バッテリーを日光、火気、電子レンジ、オーブンなどの極端に高温の場所に置かないでください。爆発や引火性液体・ガス漏れの原因となります。
- ・ 電池を分解したり、叩いたり、押しつぶしたり、切ったりしないでください。爆発する恐れがあります。
- ・ 極端に気圧の低いところに置かないでください。爆発したり、可燃性の液体やガスが漏れたりすることがあります。
- ・ バッテリーがひどく膨張している場合は使用しないでください。

06 トラブルシューティング

問題点	解決策
電源が入らない	充電をしてください
パワーが極端に弱い	<ol style="list-style-type: none">1. 電源が十分かどうか確認。2. 付属品が完全に取り付けられているか確認。3. 空気出口が膨張体の空気弁に完全に接続されているか確認。4. 膨らませたものに空気漏れがないか確認。
電源は入るが、動作しない	<ol style="list-style-type: none">1. 電源が十分かどうか確認。2. 周囲温度が要求された範囲を超えていないか確認。
エアバルブ接続後のエア漏れ	<ol style="list-style-type: none">1. エアバルブが完全に取り付けられているか確認。2. エアバルブが破損、亀裂していないか確認。

07 製品スペック

製品名：HOTO 4WAY小型エアクリーナー	バッテリータイプ：リチウムイオンバッテリーバッテリー
モデル：QWCXA001	容量：1950mAh
寸法：約 55×56×163.5mm (本体のみ、付属品なし)	動作音：約 75dB
重量：約 328g	定格入力：5V \Rightarrow 2A
カラー：グレー	定格出力：80W
最大吸引力：12000 Pa	定格電圧：7.4V \Rightarrow
使用温度：-10℃～45℃	充電ポート USB Type-C
充電温度 5℃～40℃	充電時間：約 2.5 時間
保管温度：-10℃～45℃	