

HOTO 電動キッチンスクラバー

ユーザーマニュアル

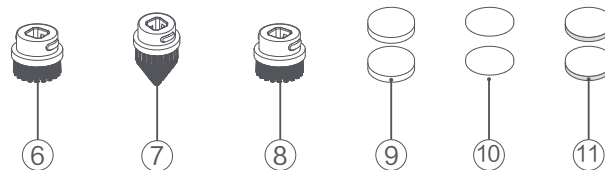
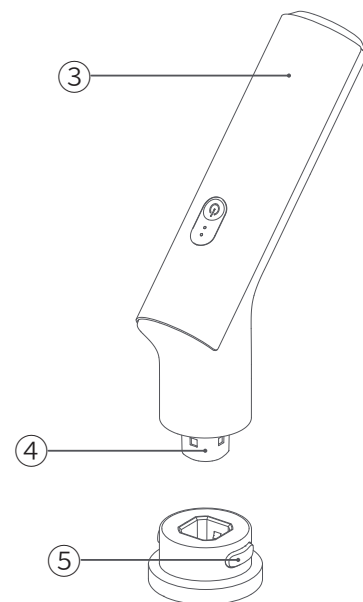
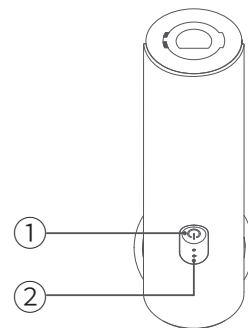
「HOTO 電動キッチンスクラバー」をお買い上げいただき、ありがとうございます。
ご使用前にこの取扱説明書をよくお読みいただき、今後のために大切に保管してください。

取扱説明書の図は参考用です、製品の更新により、実際の製品とは若干異なる場合があります、実際の製品をご確認ください。

01 製品概要

- ① 電源ボタン/ギアスイッチボタン
- ② LEDインジケータ
- ③ 本体
- ④ スピンドルジョイント
- ⑤ ブラシヘッドアンロックボタン
- ⑥ 平型ブラシ (小)
- ⑦ ポイントブラシ
- ⑧ サイザルブラシ
- ⑨ スポンジパッド*
- ⑩ 研磨パッド*
- ⑪ スケール除去パッド*

*ベルクロアダプター使用



02 使用方法

オン/オフ

電源オン：

本機が電源オフモードの場合、「電源ボタン」を1秒間長押しすると電源が入ります。

電源オフ：

本機が電源オンモードの場合、「電源ボタン」ボタンを1秒間長押しすると電源が切れます。

ギア調整：

白色LEDライトが1つ点灯している場合、低速ギア（第1ギア）です。

白色LEDライトが2つ点灯している場合、高速ギア（第2ギア）です。

「ギア切替ボタン」を押すことでギアを切り替え、適切なギアと速度を選択できます。

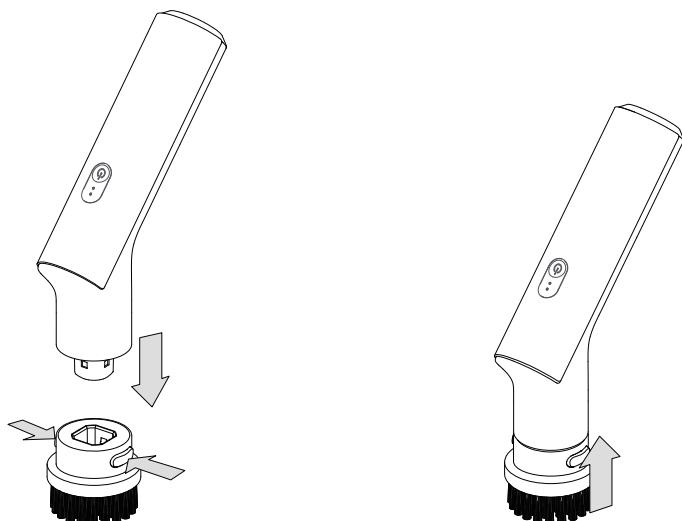
マシンステータスとLED表示について

マシンステータス	LED表示
バッテリー残量が20%以上の場合の低速運転	白色のインジケータライトが1つ点灯
バッテリー残量20%以上の高速動作	白色のインジケータライトが2つ点灯
バッテリー残量が20%以下の低速運転	赤色のインジケータライトが1つ点灯
バッテリー残量20%以下での高速動作	赤色のインジケータライトが2つ点灯
充電中	白色のインジケータライトが2つ点滅
フル充電	白色のインジケータライトが2つ点灯し、3分後に消灯 (充電器が接続され、起動していない場合)

ブラシヘッドの組み立てと取り外し

組み立て：ブラシヘッド座の四角い穴をブラシスピンドルの四角い継ぎ目に合わせ、押し込んでロックします。

取り外し：ブラシヘッド座の両側にあるロック解除ボタンを押し、ブラシヘッドをシャフトに沿って外側に押し、ロックを解除します。必要なブラシヘッドを選択し、スピンドルのジョイントに押し込みます。



ブラシヘッドの適用シーン：

1. 平型ブラシ（小）：キッチンタイル壁、調理台、レンジフードなどの広い範囲の清掃に適しています。
2. ポイントブラシ：コーナー、隙間、溝、シンクなど狭い部分の汚れの掃除に適しています。
3. サイザルブラシ：鏡やコンロの表面のお手入れに適しています。天然植物の繊維はやさしく安全で、鍋やフライパンを傷つけません。
4. 研磨パッド：調理台などの表面掃除に適しています。
5. スポンジパッド：鏡、ガラス、革の表面のクリーニングに適しています。
6. スケール除去パッド：コンロ、蛇口、レンジフードなどの表面の汚れを落とすのに適しています。

注意事項

1. サイザルブラシはかすかな植物の香りを放つことがありますが、時間の経過とともに徐々に弱まります。サイザルブラシを乾いた状態で使用すると、毛が変形する恐れがありますので、必ず水を含ませてご使用ください。
2. 使用後は風通しの良い場所で乾燥させ、湿気によるカビや細菌の繁殖を防いでください。
3. スポンジパッド、研磨パッド、スケール除去パッドは消耗品です。
4. 摩擦痕を防ぐため、使用中にクリーニングブラシ本体のプラスチック部分が表面に当たらないようにしてください。
5. 各ブラシヘッドは異なる表面に適しています。誤った使用を避けるため、説明書を確認してください。

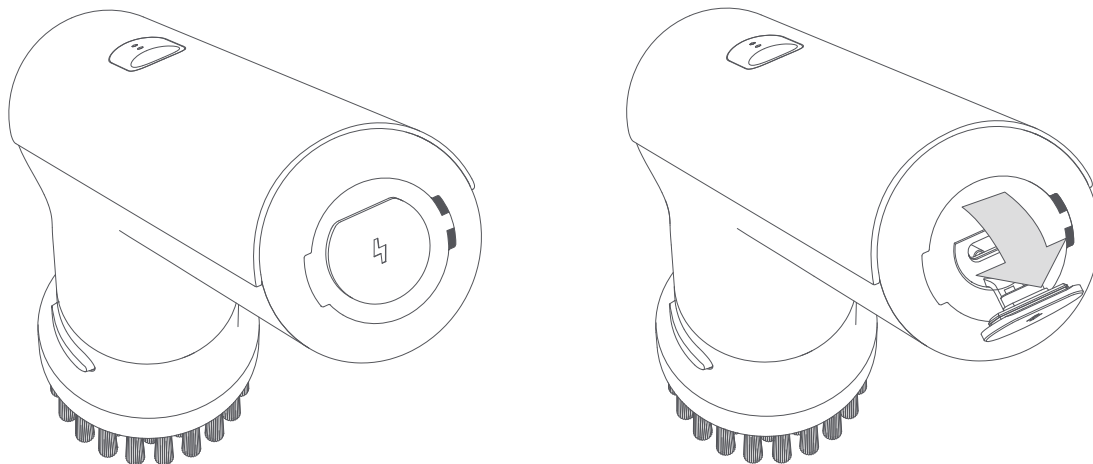
防水等級

本体はIPX7防水レベルに達しています。

注意：伸縮棒とブラシヘッドの内部には電子部品はありません。Type-CポートはIPX7防水保護を持っていますが、防水プラグをしっかり締めてください。充電ポートに水が入った場合は、充電前に水分を拭き取ってください。

本体の充電

運転中にバッテリー残量が20%以下になると、赤色LEDインジケータランプが点灯し、バッテリー残量が少なく、充電が必要であることを知らせます。伸縮棒を取り外し、電動ブラシ下部の「⚡」ロゴのあるテールカバーを開けると、Type-C充電ポートが見えます。Type-C充電ケーブルを本体の充電ポートに差し込み、もう一方の端に適切な充電アダプターを接続し、電源を入れて充電することができます。充電中は動作しません。



本製品にはUSB充電ケーブルが付属しており、そのインターフェイスはType-C一般充電インターフェイスです。取扱説明書に記載されている製品、付属品、ユーザーインターフェイスなどのイラストは模式図であり、あくまでも参考用です。

製品のアップデートやアップグレードにより、実際の製品と概略図に若干の相違が生じる場合があります。製品は変更されることがあります。

03 注意事項

1. 本製品は玩具ではありませんので、お子様のご使用はご遠慮ください。使用者の最低推奨年齢は16歳です。
2. 本製品は家庭用クリーニングツールであり、工業用やその他の過酷な環境には適していません。
3. 本体はIPX7の防水レベル。伸縮ロッドとブラシヘッドの内部には電子部品はありませんので、防水仕様ではありませんが、使用には問題ありません。
4. 使用中に抵抗が大きすぎて、ローターがロックして停止した場合は、シャットダウンし、再起動してください。
5. 本体の軸継手が破損している場合は、使用しないでください。
6. 人間および動物のクリーニングに使用しないで下さい。
7. 充電の際、製品を高温になる場所に置かないでください。
8. 本製品を使用すると、フロント部に熱が発生しますが、これは正常な動作状態です。
9. 他のバッテリーやスピンドルコネクタを使用しないでください。
10. 本製品を長期間使用しない場合、満充電後に使用してください。長期間使用しない場合、半年ごとに充電してください。
11. 製品や操作対象物に不必要な損傷を与えないように、説明書に従って製品を使用してください。
12. 電池パックは環境に優しい正しい方法でリサイクル、廃棄してください。

04 安全に関する警告

警告：記号で示された安全警告および指示をすべてお読みください。以下の指示に従わないと、感電、火災、重大な人身事故の原因となる場合があります。

一般的な電動工具の安全警告 - 作業場の安全

作業場を清潔で明るく保ってください。電動工具の操作中は、子供や傍観者に近づかないでください。不注意で工具を操作できなくなる恐れがあります。

一般的な電動工具の安全警告

電気安全電動工具を雨や濡れた環境にさらさないでください。電動工具の内部に水が入ると感電の危険が高まります。

一般的な電動工具の安全警告 人員の安全

電動工具の操作中は、注意を怠らず、シラフでいてください。疲労時や薬物・アルコール・治療反応のある時は電動工具を操作しないでください。一瞬の油断が重大な人身事故につながります。電源やバッテリーパックを接続したり、工具を持ちたり運んだりするときは、必ずスイッチがオフになっていることを確認してから行ってください。工具を持ち運ぶときやスイッチがオンのときにスイッチに指をかけると危険です。

手を伸ばしすぎないこと。常に足場と体のバランスに注意すること。こうすることで、不測の事態でも電動工具をうまくコントロールすることができる。ゆったりした服装やアクセサリーを身につけないこと。髪や衣服を可動部に近づけない。ルーズな服装やアクセサリー、長い髪などは、可動部に巻き込まれる恐れがあります。工具を頻繁に使用することによる慣れから油断し、工具の安全基準を無視してはいけません。不注意な行動は、一瞬にして大怪我につながります。

一般電動工具の安全警告-電動工具の使用と注意点

電動工具をいやいや使わない。目的に応じて適切な電動工具を使用する。定格値に応じた適切な電動工具を選択することで、作業の効果と安全性が高まります。

スイッチで制御できない電動工具は危険です。電動工具の調整、付属品の交換、保管の前に、プラグを抜くか、電池パック（取り外し可能な場合）を電源から取り外す必要があります。この保護安全措置により、電動工具が誤って作動する危険性が低くなります。

未使用の電動工具は子供の手の届かないところに保管し、電動工具に不慣れな人やこの説明書を理解していない人に電動工具を操作させないでください。電動工具は、訓練を受けていない人が使用すると危険です。可動部が所定の位置に調整されているか、動かないか、部品の損傷など電動工具の作動に影響を与える状態を確認してください。破損している場合は使用を中止してください。ハンドルやグリップの表面は油で汚さず、常に乾燥させ、清潔に保つ。万一事故が発生した場合、滑りやすいハンドルでは、工具の安全なグリップとコントロールが保証されません。

一般電動工具の安全警告-バッテリー式電動工具の使用と注意事項

充電は、製造者が指定した充電器のみを使用してください。ある電池パックに適した充電器を他の電池パックに使用すると、火災の危険があります。乱暴に扱ったり、電池パックから液体が飛び散ることがあるので、接触しないようにしてください。誤って液体に触れた場合は、水で洗い流してください。液体が目に入った場合は、医療機関を受診してください。バッテリーから液体が飛び出すと、腐食や火傷の原因となることがあります。破損したバッテリーパックや取り付け直したバッテリーパック、工具を使用しないでください。バッテリーパックを火気や高温にさらさないでください。バッテリーパックを火気にさらしたり、130℃以上の高温にさらしたりすると、爆発する恐れがあります。

一般的な電動工具の安全警告

破損した電動工具は絶対に修理・分解をしないでください。

工具の内蔵電池に関する安全上のご注意

工具を分解したり、開けたり、切ったりしないでください。工具の露出端子をショートさせないでください。工具同士のショートや他の金属物によるショートを防ぐため、複数の工具を勝手に箱や引き出しに入れないでください。

電池が漏れた場合、漏れた液体が皮膚や目に触れないようにする。万一触れた場合は、多量の水で患部を洗い流し、速やかに医師の手当てを受けること。

工具を清潔に保ち、乾燥させてください。工具の充電端子が汚れた場合は、清潔な乾いた布で拭いてください。

適切な充電器を使用し、製造元の指示または機器のユーザーマニュアルの適切な指示に従って充電してください。

長期保管後、最適な性能を達成するために、工具を複数回充電および放電しないでください。

プロダクトを処分する前に、電池は専門家によってプロダクトから取除かれ、安全に処分されなければなりません。

故障とトラブルシューティング

故障	原因	トラブルシューティング
本体が動作しない	バッテリー残量不足	充電をしてください。
本体が起動しない	「電源ボタン」を1秒間長押しできていない可能性があります	電源ボタンを1秒間長押しする。
本体の電源を切ることができない	「電源ボタン」を1秒間長押しできていない可能性があります	電源ボタンを1秒間長押しする。
使用中の突然の停止	バッテリー残量不足	充電をしてください。
使用中の突然の停止	過度の抵抗や停止などの過負荷がかかった可能性があります。	一度電源を切り、再起動してください。
バッテリーが充電できない	USBケーブルが正しく差し込まれていないか、充電ケーブルが適切ではない可能性があります。	USBケーブルが正しく接続されているか確認してください。また、充電器を変えてお試しください。

05 製品仕様

製品名 HOTO 電動キッチンスクラバー

製品モデル QWQJS001

サイズ 約219x97x48mm (本体)

製品重量 約466g (本体)

充電温度：5℃～40℃

使用温度：-10℃-45℃

保存温度：-10℃-45℃

製品色：グレーシルバー

最大トルク：2.5N・m

第1ギア 無負荷回転速度：220±10%r/min

第2ギア 無負荷回転速度：300±10%r/min

入力：5V≒2A

定期電圧：3.6V≒

バッテリータイプ：リチウムイオンバッテリー

バッテリー容量：4000mAh 14.4Wh

充電時間 約180分

ブラシヘッド：

平型ブラシ (小) ×1：約20×φ57mm

ポイントブラシ×1：約60×φ57mm

サイザルブラシ×1：約20×φ57mm

スポンジパッド×2：約25×φ60mm

研磨パッド ×2：約20×φ60mm

スケール除去パッド×2：約10×φ70mm

収納袋×1：約180×220mm

充電ケーブル × 1: 300mm / Type-C / ブラック