

HOTO イージーフローグーガン

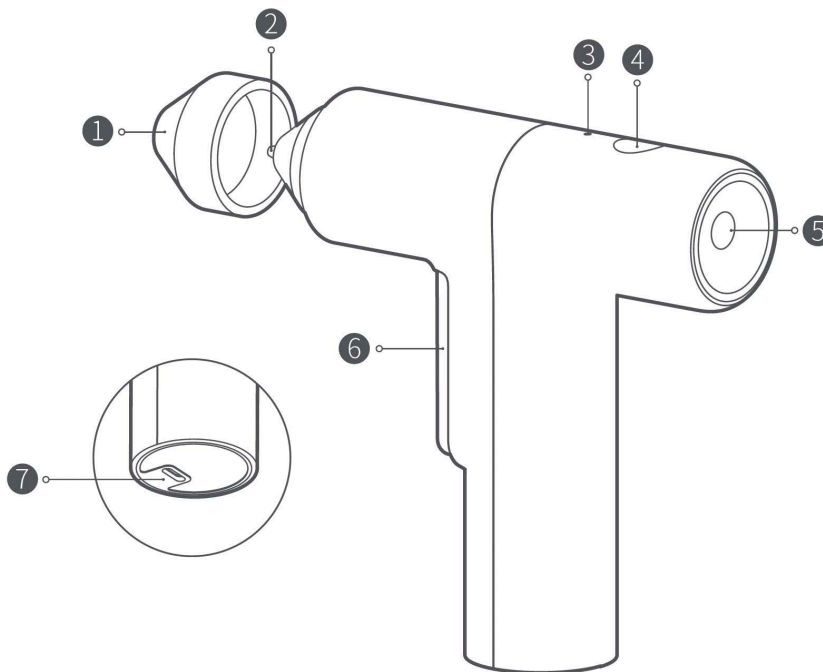
ユーザーマニュアル

「HOTO イージーフローグーガン」をお買い上げいただき、ありがとうございます。
ご使用前にこの取扱説明書をよくお読みいただき、今後のために大切に保管してください。

取扱説明書の図は参考用です、製品の更新により、実際の製品とは若干異なる場合があります、実際の製品をご確認ください。

01 製品概要

- ① グルーガンカバー
- ② グルーガンノズル
- ③ インジケーター
- ④ 電源ボタン
- ⑤ グルーインレット
- ⑥ トリガー
- ⑦ Type-C 充電ポート



02 使用方法

本製品は直径7mmのグルースティック（HOTO グルースティックが好ましい）を使って、プラスチック、木材、紙製品、織物、陶磁器、ガラス、皮革、クリスタル製品、貝殻などを接着することができます。

電源オン/オフ

- ・電源がオフの状態では電源ボタンを3秒間長押しすると電源が入ります。
- ・電源がオンの状態で電源ボタンを3秒間長押しすると電源が切れます。
- ・製品を5分間操作されない場合、自動的に電源が切れます。

使用方法

製品の電源を入れ、グルースティックを挿入し、インジケータが白色に点灯したら（約30秒）、トリガーを押してのりを出します。接着したいものにのりをのせ、押し下げてのりが固まるのを待つと接着完了です。

充電方法

- ・Type-C充電ケーブルで充電器に接続して充電します。
- ・長時間放置していた場合は、フル充電してからご使用ください。
- ・充電器は各自でお買い求めください。

インジケータ点灯状態

ライトステータス	製品ステータス
白点滅	加熱中
白点灯	加熱完了
赤点滅	ローバッテリー
ゆっくりと赤点滅	充電中
赤点灯2分後に消える	充電完了

- ・使用前にガンカバーを取り外してください。
- ・ガンが作動中、ノズルが熱い時は、ノズルに触れないで下さい。
- ・溶けた接着剤は熱いので素手で触れないでください。

03 注意事項

- ・本製品は工場出荷時には完全に充電されていないため、最初に使用する前に充電してください。
- ・初回使用時は、グルースティックをブルーインレットに挿入してください。
- ・使用后、残ったグルースティックを無理に引き抜かないでください。
- ・充電中、製品が長い間使用されておらず、状態表示ランプが正しく動作しない場合は、次のことを行ってください。
30分間充電し、正常に動作するか確認してください。
- ・使用しない場合は、製品を立てておいてください。
- ・本製品は7mmスティックのり（HOTO グルースティックが望ましい）を使用してください。

本製品を廃棄する場合、電池は専門家が取り外し、安全に廃棄してください。

04 トラブルシューティング

メンテナンス

- ・高温多湿の場所に長時間放置しないでください。
- ・常温・常湿の環境で保管し、半年に一度は充電してください。
- ・製品表面を清潔に保ってください。製品の表面は濡れた柔らかい布で拭いてください。腐食性のクリーナーで製品を清掃しないでください。

トラブルシューティング

問題点	想定できる原因	解決策
製品が動作しない	動作時間が短すぎる	On/Off "ボタンを3秒間長押ししてください。
	製品を5分間休ませる	On/Off "ボタンを3秒間長押ししてください。
	バッテリーの残量不足	バッテリーを充電する
グルーが出ない	スティックグルーを使い切る	スティックグルーを追加する
スティックグルーが入らない	スティックグルーのサイズが異なる	正しいサイズのスティックグルーを使用する

05 製品スペック

製品モデル QWRJQ002
バッテリー容量：3,000mAh（仕様値）（注：※定格バッテリー容量：2,900mAh）
予熱時間：約30秒
充電パラメーター：5V 1A
製品サイズ 約 135 × 127 × 35mm
充電時間 約220分
ルースティックサイズ 約7×100mm
正味重量：約200g