

# HOTO 電動スピンスクラバー

## ユーザーマニュアル

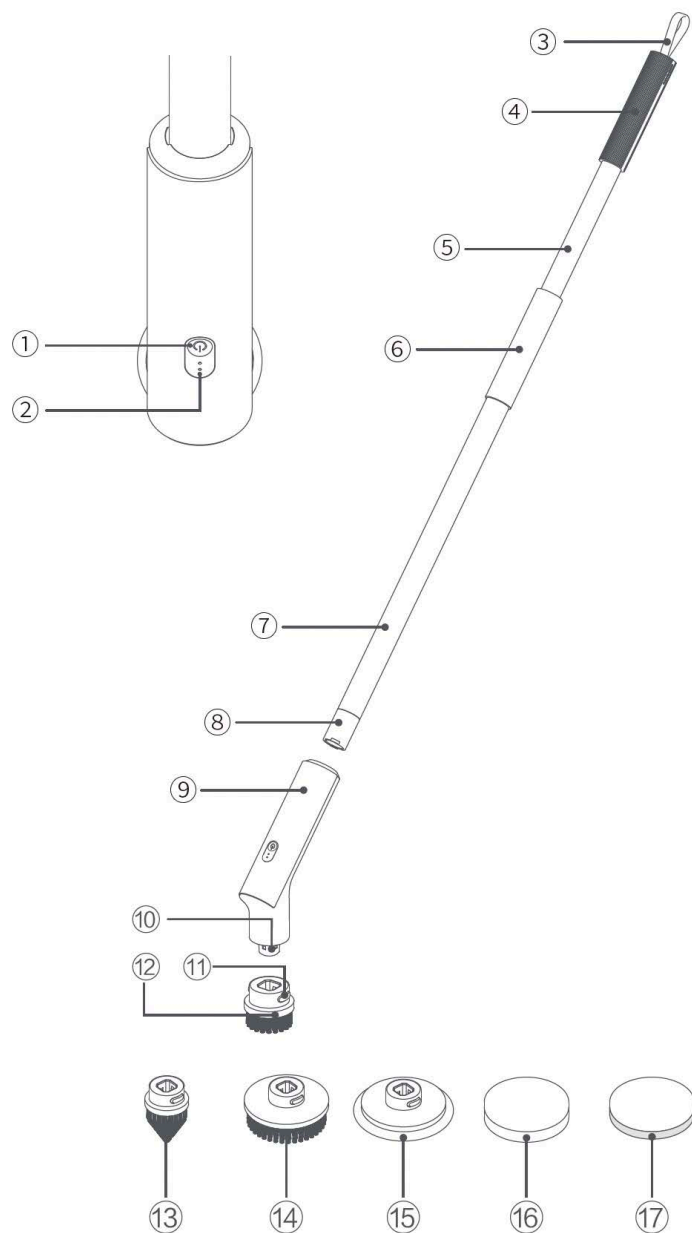
「HOTO 電動スピンスクラバー」をお買い上げいただき、ありがとうございます。  
ご使用前にこの取扱説明書をよくお読みいただき、今後のために大切に保管してください。

取扱説明書の図は参考用です、製品の更新により、実際の製品とは若干異なる場合があります、実際の製品をご確認ください。

### 01 製品概要

- ① 電源ボタン/ギアスイッチボタン
- ② LEDインジケーター
- ③ ストラップ
- ④ グリップ
- ⑤ 上部アルミ合金チューブ
- ⑥ 接続チューブ
- ⑦ 下部アルミ合金チューブ
- ⑧ コネクター
- ⑨ 電動ブラシ本体
- ⑩ スピンドルジョイント
- ⑪ ブラシヘッドアンロックボタン
- ⑫ 平型ブラシ (小)
- ⑬ ポイントブラシ
- ⑭ 平型ブラシ (大)
- ⑮ ソフトクロスブラシ \*
- ⑯ スポンジブラシ\*
- ⑰ タワシブラシ\*

※ベルクロブラシ使用  
※ (15) にベルクロブラシが付属しています



## 02 使用方法

### オン/オフ

#### 電源オン：

本機が電源オフモードの場合、「電源」ボタンを1秒間長押しすると電源が入ります。

#### 電源オフ：

本機が電源オンモードの場合、「Power」ボタンを1秒間長押しして電源をオフにしてください。

#### ギア調整：

ブラシには2つのギアがあります：1つの白いLEDライトが常に点灯している場合、それはファーストギアとローギアです。2つの白いLEDライトが常に点灯している場合、それはセカンドギアとハイギアです。

### マシンステータスとLED表示について

マシンステータス	LED表示
バッテリー残量が20%以上の場合の低速運転	1つのインジケータランプが白色で点灯
バッテリー残量20%以上の高速動作	2つのインジケータランプが白色で点灯
バッテリー残量が20%以下の場合の低速運転	1つのインジケータランプ赤色で点灯
バッテリー残量20%以下での高速動作	2つのインジケータランプが赤色で点灯
充電中	2つのインジケータランプが白色で点滅
充電完了	2つのインジケータランプが白色で点灯し、3分後に消灯 (チャージャーが接続され、機能していない場合)

### 伸縮ロッドの接続と使用

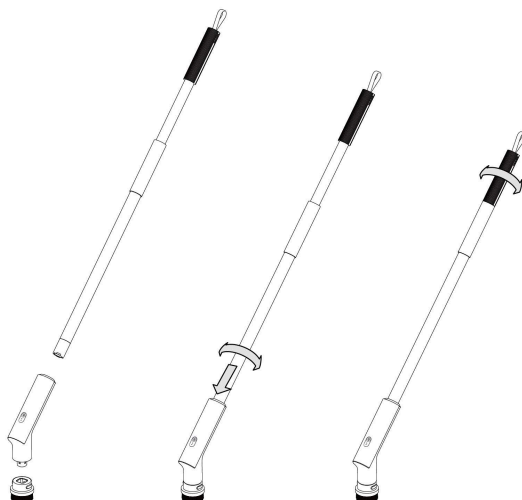
ロングハンドルモード：HOTO電動スピンスクーパーは伸縮ロッドに接続することができます。伸縮棒は自由に長さを調節でき、様々な使用シーンに適しています。

ショートハンドルモード：伸縮棒を接続せずに本体を使用することができます。

接続方法：電動ブラシ本体と伸縮ロッドの下部チューブを持ち、伸縮ロッドの下部チューブを時計回りに約1/4回転させると、伸縮ロッドを電動ブラシ本体に接続できます。

分解方法：電動ブラシ本体と伸縮棒の下側チューブを持ち、伸縮棒の下側チューブを反時計回りに約1/4回転させるとロックが解除され、シャフトを引き抜いて伸縮棒を取り外すことができます。

保管方法：使用後は、尾ヒモを持って壁掛けフックに掛け、水を切ることができます。



## 伸縮ロッド調整

伸縮ロッドの長さは自由に調整でき、その長さは約645mmから985mm（露出した本体の長さを図2に示す）。

ブラシは使用中、伸縮ロッドと接続されています。使用する際には、さまざまなシーンに適応するよう、伸縮ロッドの長さを調整する必要があります。中間コネクティングチューブを持ち、後端グリップを反時計回りに約1回転させてセルフロックングロッドのロックを解除し、テールグリップを動かして伸縮ロッドの長さを調整することができます。適切な長さに調整した後、中間接続チューブを持ち、テールグリップを時計回りに約1回転させ、セルフロックングロッドをロックすることができます。

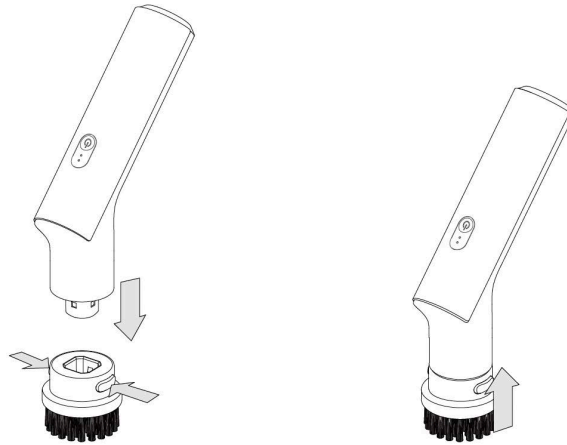
## ブラシヘッドの組み立てと交換方法

組み立て方法:

ブラシヘッド座の四角い穴をブラシスピンドルの四角い継ぎ目に合わせ、押し込んでロックします。

交換方法:

ブラシヘッドシートの両側にあるロック解除ボタンを押し、ブラシヘッドをシャフトに沿って外側に押してロックを解除します。必要なブラシヘッドを選択し、スピンドルのジョイントに押し込みます。



ブラシヘッドの適用シーン例:

平型ブラシ（大）：浴室、キッチンタイル床壁、浴槽、調理台、レンジフードなどの広い範囲の清掃に適しています。

平型ブラシ（小）：浴室、キッチンのタイルの床や壁、浴槽、調理台、レンジフードなどの狭い範囲の清掃に適しています。

ポイントブラシ：コーナー、隙間、溝、シンクなど、狭い場所の汚れ落としに適しています。

タワシブラシ：調理台などの表面掃除に適しています。

スポンジブラシ：鏡、ガラス、革の表面の掃除に適しています。

ソフトクロスブラシ：床、ドア、窓などの掃除に適しています。

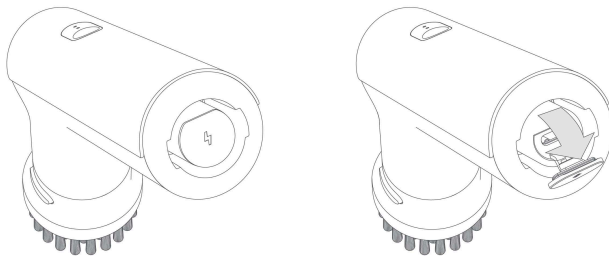
## 防水等級

HOTO電動スピンスクレーパーの本体はIPX7防水レベルです。

注：伸縮ロッドとブラシヘッドの内部には電子部品はありません。USB-CポートはIPX7防水保護を持っていますが、防水キャップをしっかりと閉めてください。充電ポートに水が入った場合は、充電前に水分を拭き取ってください。

## 電動ブラシ本体の充電

運転中にバッテリー残量が20%以下になると、赤いLEDインジケータランプが点灯し、バッテリー残量が少なくなっていることを知らせます。伸縮棒を取り外し、電動クリーニングブラシの下部にある"⚡"ロゴのある防水キャップを開けると、Type-C充電ポートが見えます。Type-C充電ケーブルを本体の充電ポートに差し込み、もう一方の端に適切な充電アダプターを接続し、充電することができます。充電中に動作はしません。



本製品にはUSB充電ケーブルが付属しており、そのインターフェイスはType-Cの一般的な充電インターフェイスです。取扱説明書に記載されている製品、付属品、ユーザーインターフェイスなどのイラストは概略図であり、参考用です。製品の更新やアップグレードにより、実際の製品と概略図に若干の違いがある場合があります。製品仕様は予告なく変更されることがあります。

## 03 注意事項

1. 本製品は玩具ではありません。子供の使用は禁止されています。使用者の最低推奨年齢は16歳です。
2. 本製品は家庭用クリーニングツールであり、工業用やその他の過酷な環境には適していません。
3. 本体はIPX7防水レベルです。伸縮棒とブラシヘッドには電子部品がありません。それらは使用に影響を与えない防水ではありません。
4. 使用中に抵抗が大きくなり、ローターがロックして停止した場合は、シャットダウンして再始動してください。それでも始動できない場合は、アフターサービス担当者にご連絡ください。
5. 電動ブラシ本体のシャフトジョイントが破損している場合は、使用を中止して下さい。
6. 本製品を人や動物の洗浄に使用しないでください。
7. 製品を充電する際、温度が高すぎる場所に置かないでください。
8. 本製品を使用すると、フロント部に熱が発生しますが、これは正常な動作状態です。
9. 製品の分解をしないでください。他のバッテリーや純正品以外のアタッチメントを使用しないでください。
10. 本製品を長期間使用していない場合は、フル充電してから使用してください。
11. 製品や操作対象物に不必要な損傷を与えないように、説明書に従って製品を使用してください。
12. バッテリーパックは環境に配慮した正しい方法でリサイクル・廃棄してください。

## 04 安全に関する警告

### 警告！

記号で示された安全上の警告および指示をすべてお読みください。以下の指示に従わないと、感電、火災、重大な人身事故の原因となることがあります。

#### 一般電動工具に関する安全警告 - 作業場の安全

作業場の安全作業場を清潔で明るく保ってください。電動工具の操作中は、子供や傍観者に近づかないでください。不注意で工具を操作できなくなる恐れがあります。

#### 一般的な電動工具の安全警告- 電気の安全

電気安全電動工具を雨や濡れた環境にさらさないでください。電動工具の内部に水が入ると感電の危険が高まります。

#### 一般的な電動工具の安全警告- 人的安全

電動工具の操作中は、常に注意を払い、飲酒をしていない状態で使用してください。疲労しているとき、薬物、アルコールの摂取、治療反応のあるときは電動工具を操作しないでください。電動工具の操作は、一瞬の油断が重大な人身事故につながります。

予期せぬ製品の起動を防止します。電源やバッテリーパックを接続したり、工具を持ったり運んだりするときは、必ずスイッチがオフになっていることを確認してください。工具を持ち運ぶときやスイッチがオンのときにスイッチに指をかけると危険です。

使用時は手を伸ばしすぎない。足場と体のバランスに注意してください。そうすることで、不測の事態でも電動工具をうまくコントロールすることができます。また、ルーズな服装やアクセサリは身につけないでください。髪や衣服を可動部に近づけない。ルーズな服装やアクセサリ、長い髪などは、可動部に巻き込まれる恐れがあります。工具を頻繁に使用することによる慣れから油断し、工具の安全基準を無視しないようにしてください。不注意な行動は、一瞬にして大怪我につながります。

#### 一般的な電動工具の安全警告- 電動工具の使用と注意点

電動工具は安易に使用しない。目的に応じて適切な電動工具を使用してください。定格値に応じた適切な電動工具を選択することで、作業の効果と安全性が高まります。

スイッチで制御できない電動工具は危険であり、修理が必要です。電動工具の調整、付属品の交換、保管の前に、プラグを抜くか、電池パック（取り外し可能な場合）を電源から取り外す必要があります。この保護安全措置により、電動工具が誤って作動する危険性が低くなります。

未使用の電動工具は子供の手の届かないところに保管し、電動工具に不慣れな人やこの説明書を理解していない人に電動工具を操作させないでください。訓練を受けていない人が電動工具を使用すると危険です。

電動工具とその付属品のメンテナンス 可動部が所定の位置に調整されているか、動かないか、部品の損傷など電動工具の作動に影響する状態を確認してください。破損している場合は、使用をしないでください。電動工具の整備不良による事故は少なくありません。

ハンドルとグリップの表面は常に乾燥させ、清潔に保ち、油で汚さないこと。万が一の事故の場合、滑りやすいハンドルでは、工具の安全なグリップとコントロールが保証されません。

#### 一般電動工具の安全警告- バッテリー式電動工具の使用と注意点

生産者が指定した充電器でのみ充電してください。適していない充電器を使用すると、火災の危険があります。

衝撃によりバッテリー内部の液体が飛び散るなどの破損が発生する場合があります。乱暴な扱いは避けてください。誤って液体に触れた場合は、水で洗い流してください。液体が目に入った場合は、医療機関を受診してください。バッテリーから液体が飛び出すと、腐食や火傷の原因となることがあります。

破損したバッテリーや工具は使用しないでください。破損したバッテリーや再装着したバッテリーは、予期せぬ結果を招き、火災、爆発、人身事故の原因となることがあります。

バッテリーを火気や高温にさらさないでください。

#### 一般電動工具の安全警告 - メンテナンス

破損した電動工具は絶対に修理しないでください。

#### 工具の内蔵バッテリーに関する安全警告

工具を分解したり、開けたり、切ったりしないでください。

工具の露出端子をショートさせないでください。

万一、電池が漏れた場合は、漏れた液体が皮膚や目に触れないようにしてください。万一、触れた場合は、多量の水で患部を洗い流し、速やかに医師の診断を受けてください。

適切な充電器を使用し、製造元の指示または機器のユーザーマニュアルの適切な指示に従って充電してください。

長期保管後、最適な性能を達成するために、工具を複数回充電および放電しないでください。

処分する際の廃棄については、お住まいの自治体の指示に従ってください。

## 故障とトラブルシューティング

故障	原因	トラブルシューティング
機器が動作しない	バッテリーが充電されていない可能性があります。	充電をしてください。
機器が起動しない	「電源」ボタンを1秒間長押しできていない可能性があります。	「電源」ボタンを1秒間長押しします。
機器の電源が切れない	「電源」ボタンを1秒間長押しできていない可能性があります。	「電源」ボタンを1秒間長押しします。
使用中の突然の停止	バッテリーが充電されていない可能性があります。	充電をしてください。
使用中の突然の停止	過度の抵抗や停止などの過負荷がかかった可能性があります。	電源を切ってから再起動してください。
バッテリーが充電できない	USBケーブルが正しく差し込まれていないか、充電ケーブルが適切ではない可能性があります。	充電ランプが点灯していることを確認し、付属のUSBケーブルを接続し、製品パラメータで指定された充電電圧の充電器を使用してください。

## 05 製品スペック

商品名：HOTO 電動スピンスクーパー  
製品モデル QWQJS001  
サイズ 約104×110×1300mm（本体+延長ロッド）  
製品正味重量 約800g（本体+延長ロッド）  
製品色：グレーブラック  
最大トルク：2.5N・m  
1速 無負荷回転数：220±10%r/min  
2速 無負荷速度：300±10%r/min  
入力：5V $\overline{=}$ 2A  
定格電圧：3.6V $\overline{=}$   
バッテリータイプ：リチウムイオンバッテリー  
バッテリー容量：4000mAh 14.4Wh  
充電時間 約180分  
ブラシヘッド：  
平型ブラシ（大）×1：約58×φ110mm  
平型ブラシ（小）×1：約58×φ57mm  
ポイントブラシ×1：約85×φ57mm  
ベルクロブラシ×1：約28×φ110mm  
ソフトクロスブラシ×1：約10×φ130mm  
スポンジブラシ×1：約20×φ112mm  
タワシブラシ×1：約15×φ112mm  
収納袋×1：約320×220mm  
充電ケーブル×1：300mm/Type-C/ブラック